

УДК 621.315.67

Группа Е77

# ОТРАСЛЕВОЙ СТАНДАРТ

## НАКОНЕЧНИКИ Конструкция и размеры

ОСТ 1 11840-74

На 4 страницах

Взамен 1756А

Проверено в 1983 г.

Срок действия продлен до 01.07.89

Распоряжением Министерства от 24 декабря 1974 г.

№ 087-16

срок введения установлен с 1 января 1976 г.

Несоблюдение стандарта преследуется по закону

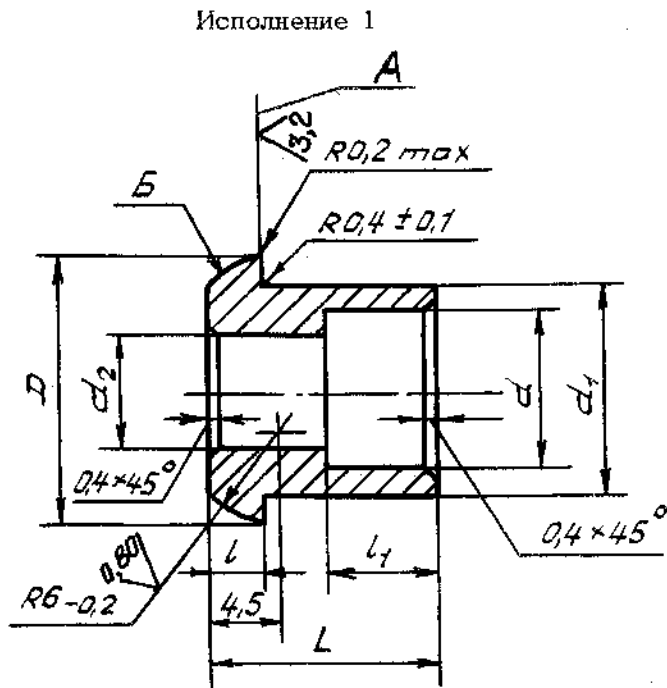
1. Конструкция и размеры наконечников должны соответствовать указанным на чертеже и в таблице.

Ив. № дубликата  
Ив. № подлинника

2171

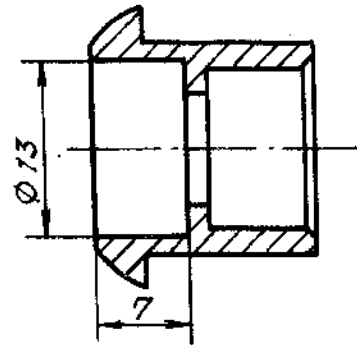
Лит. изм. 1 2 3  
№ изв. 6587 7947 8987

6,3/√(✓)



Черт. 1

Исполнение 2  
Остальное - см. черт. 1



Черт. 2

Размеры в мм

Исполнение	Типоразмеры	Применяемость	D	d	d <sub>1</sub>	d <sub>2</sub>	L	l	l <sub>1</sub>	Масса 100 шт., кг	
1	1		16	11,3	13,0	6	15	3,5	6,5	0,89	
	2			15,9	20,0	10				2,05	
	4		27	18,1		12				2,07	
	6			21,0	23,0	14	16	4,0	10,0	2,10	
	7		30		26,0					2,50	
	8			24,0		16				2,55	
	9		39		31,0					4,00	
	10			28,3		20				3,95	
	2	1		18							0,91
		2		20	11,3						1,02
3			21		14,5	6				1,09	
4			18							0,82	
5			20	12,9						0,91	
6			21			15	3,5	6,5		0,99	
7			20	13,5						1,20	
8			21		16,5	8				1,27	
9			20							1,07	
10			21	15,0						1,15	

Лит. изм. 3

№ изв. 8987

2171

Ив. № дубликата

Ив. № подлинника

2. Материал: сталь марки 12X18H9T (X18H9T) по ТУ 14-1-377-72.

3. Неуказанные предельные отклонения размеров, формы и расположения поверхностей - по ОСТ 1 00022-80.

4. Биение поверхностей сферы Б и торца А относительно диаметра  $d_1$  - не более 0,1 мм.

5. Маркировать обозначение и клеймить окончательную приемку для партии деталей на бирке.

6. Технические условия - по ОСТ 1 00741-83.

Пример наименования и обозначения наконечника исполнения 1 типоразмера 10:

Наконечник 1-10-ОСТ 1 11840-74

Ив. № дубликата	
Ив. № подлинника	2171
Лит. изм.	3
№ изв.	8987

## ЛИСТ РЕГИСТРАЦИИ ИЗМЕНЕНИЙ

№ изм.	Номера страниц				Номер "Изв. об изм."	Подпись	Дата	Срок введения изменения
	изме- ненных	замене- нных	новых	анну- лиро- ванных				
1	1	—	—	—	6587	Велл- 5/11/82	1/Σ-77.	
2	1	—	—	5	7947	Велл- 5/11/82	1/111-801.	
3	1,2,3,5	—	—	4	8987	Илес- 20/8-83.	1.07.84.	

№. № дубляжа

№. № подлинка